

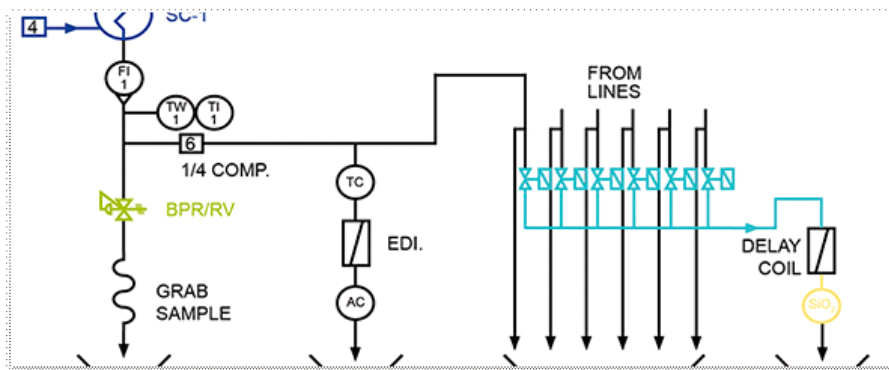
# Overvågning af silica

Komplet overvågningssystem til automatisk, kontinuerlig måling af silica i vanddampcyklusser og ultrarent vand.

- | Måleområde: 0,5 til 1.000 ppb
- | Baseret på kolorimetrisk måleprincip
- | Programmerbar, automatisk kalibrering
- | Programmerbar, automatisk verifikation
- | Brugervenlig prøveudtagning
- | Reagensbesparende tilstand
- | Komplet system inklusive: måle- og kontrolelektronik, fotometer med integreret temperaturstyret reaktionskammer, flowindikator, reagensdoseringssystem og reagensbeholdere.
- | Valgfri kommunikationsgrænseflade
- | Prøvesekvenser til op til 6 prøvestrømme som tilbehør



## SWAN AMI Silitrace - en del af CKE's vandbarer til vandanalyse på energianlæg



SWAN AMI Silitrace indgår i de vandbarer, CKE producerer til vandanalyse på energianlæg.

Vil du vide mere om vores løsninger fra SWAN?



Kontakt mig  
Lars Gjedde  
+45 40 68 40 07

Dette produkt benyttes i følgende applikationer



## Energianlæg, kraftværker & forbrændingsanlæg

Der stilles fra offentlig side en række krav til måling af røggasflow og støvemission fra både våd og tør skorsten. Kraftværker med en indfyret effekt på 50+ MW er underlagt EN14181 (Large Combustion Plants). Og dermed stilles der ligeledes store krav til måleudstyret.

Hvad har du brug for?

<http://cke.dk/produkter/swan/ami-silitrace?LayoutTemplate=Designs/cke-bootstrap/printpdf.html>