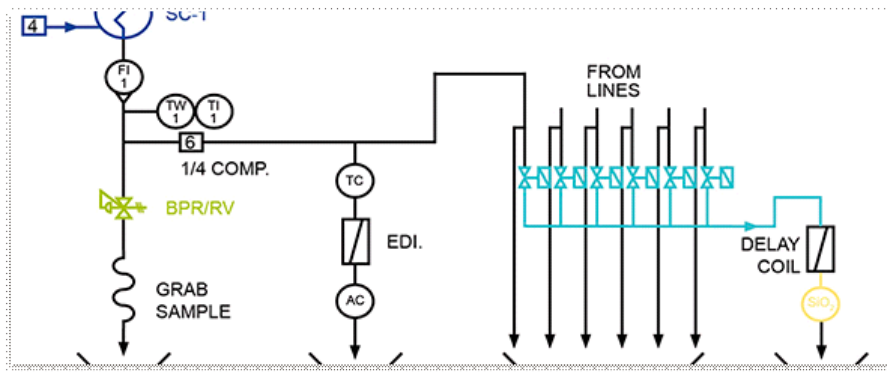


## Sentry TSV - Thermal Shutoff Valve

Sentry TSV er en selvstændig, mekanisk enhed, der beskytter operatører, analysatorer og prøveudtagningskomponenter mod væsker ved høj temperatur. Det er et økonomisk og pålideligt mekanisk alternativ til en magnetventil og temperaturregulator, der ikke kræver nogen ekstern strømkilde, luft eller hydraulik.

## Sentry TSV - en del af CKE's vandbarer til vandanalyse på energianlæg



Sentry TSV indgår i de vandbarer, CKE producerer til vandanalyse på energianlæg.



Vil du vide mere om vores løsninger fra Sentry?



Kontakt mig  
Steen Nielsen  
+45 40 68 40 08

Dette produkt benyttes bl.a. i følgende applikationer



### Energianlæg, kraftværker & forbrændingsanlæg

Der stilles fra offentlig side en række krav til måling af røggasflow og støvemission fra både våd og tør skorsten. Kraftværker med en indfyret effekt på 50+ MW er underlagt EN14181 (Large Combustion Plants). Og dermed stilles der ligeledes store krav til måleudstyret.

Hvad har du brug for?

