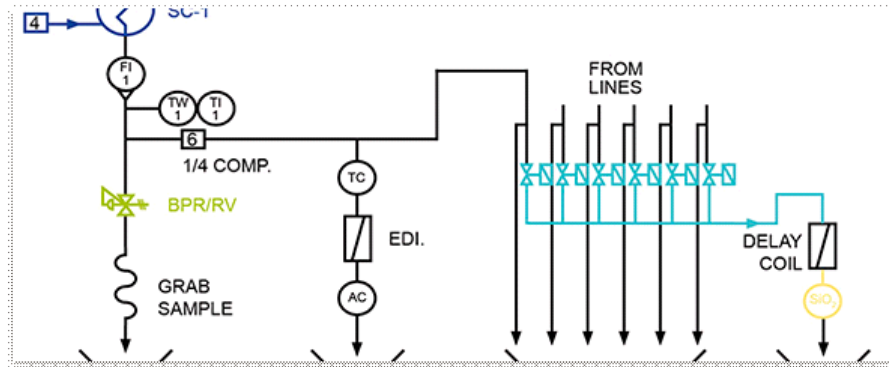


## Sentry BPRV – Back Pressure Regulator/Relief Valve

Sentry BPRV sikrer konstant tryk og flow til analysatoren, mens den beskytter de kritiske prøvetagningskomponenter som aflastningsventil. Aflastningsventilen holder et konstant tryk på ca. 20 psig (1,4 bar) ved analysatorindløbet, når den er installeret som anbefalet. Dette tryk opretholdes uafhængigt af kildetrykudsving eller ændringer i prøvestrømningen. Enheden fungerer også som en aflastningsventil i tilfælde af en overtrykstilstand.

## Sentry BRPV - en del af CKE's vandbarer til vandanalyse på energianlæg



Sentry BRPV indgår i de vandbarer, CKE producerer til vandanalyse på energianlæg.



Vil du vide mere om vores løsninger fra Sentry?



Kontakt mig  
Steen Nielsen  
+45 40 68 40 08

Dette produkt benyttes bl.a. i følgende applikationer



### Energianlæg, kraftværker & forbrændingsanlæg

Der stilles fra offentlig side en række krav til måling af røggasflow og støvemission fra både våd og tør skorsten. Kraftværker med en indfyret effekt på 50+ MW er underlagt EN14181 (Large Combustion Plants). Og dermed stilles der ligeledes store krav til måleudstyret.

Hvad har du brug for?

