

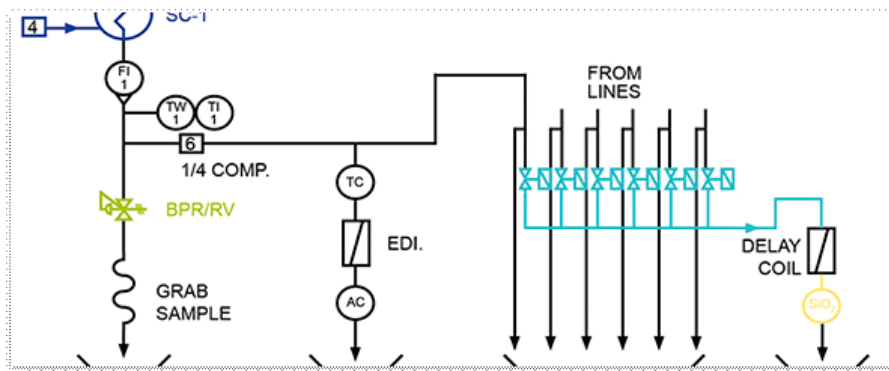
Overvågning af silica med SWAN AMI Silitrace

Komplet overvågningsystem til automatisk, kontinuerlig måling af silica i vanddampcyklusser og ultrarent vand.

- I Måleområde: 0,5 til 1.000 ppb
- I Baseret på kolorimetrisk måleprincip
- I Programmerbar, automatisk kalibrering
- I Programmerbar, automatisk verifikation
- I Brugervenlig prøveudtagning
- I Reagensbesparende tilstand
- I Komplet system inklusive: måle- og kontrolelektronik, fotometer med integreret temperaturstyret reaktionskammer, flowindikator, reagensdoseringsystem og reagensbeholdere.
- I Valgfri kommunikationsgrænseflade
- I Prøvesekvenser til op til 6 prøvestrømme som tilbehør



SWAN AMI Silitrace - en del af CKE's vandbarer til vandanalyse på energianlæg



SWAN AMI Silitrace indgår i de vandbarer, CKE producerer til vandanalyse på energianlæg.

Vil du vide mere om vores løsninger fra SWAN?



Kontakt mig
Lars Gjedde
+45 40 68 40 07

Vores website bruger cookies til at forbedre din oplevelse. Du kan vælge kun at acceptere de nødvendige, som får sitet til at fungere optimalt.

Dette produkt benyttes i følgende applik

Acceptér nødvendige cookies

Acceptér alle o



Energianlæg, kraftværker & forbrændingsanlæg

Der stilles fra offentlig side en række krav til måling af røggasflow og støvemission fra både våd og tør skorsten. Kraftværker med en indfyret effekt på 50+ MW er underlagt EN14181 (Large Combustion Plants). Og dermed stilles der ligeledes store krav til måleudstyret.

Hvad har du brug for?

<http://cke.dk/produkter/swan/ami-silitrace?LayoutTemplate=Designs/cke-bootstrap/printpdf.html>