

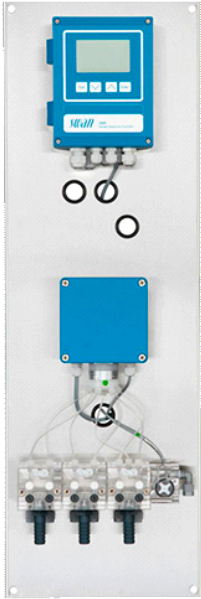
Automatisk, kontinuerlig multiplexing med SWAN AMI Sample Sequencer

SWAN AMI Sample Sequencer er et komplet system til automatisk, kontinuerlig multiplexing af op til seks prøvestrømme til 1 procesanalysator.

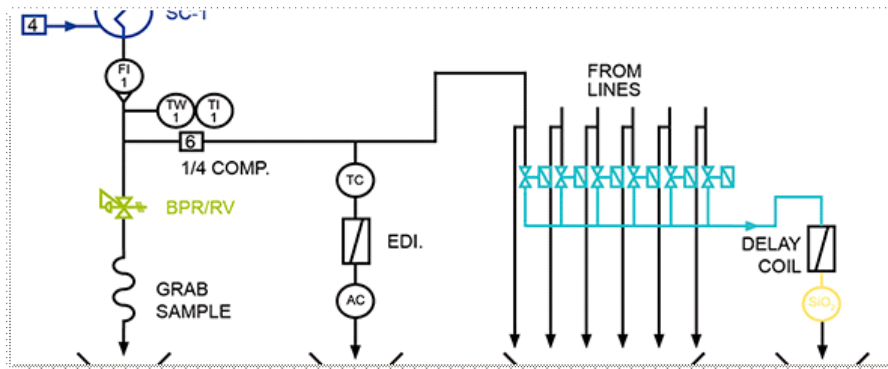
AMI Sample Sequencer findes i to varianter:

AMI Sample Sequencer; AC
Strømforsyning: 100 ... 240 VAC

AMI Sample Sequencer; DC
Strømforsyning: 24 VDC



SWAN AMI Sample Sequencer - en del af CKE's vandbarer til vandanalyse på energianlæg



SWAN AMI Sample Sequencer indgår i de vandbarer, CKE producerer til vandanalyse på energianlæg.

Vil du vide mere om vores løsninger fra SWAN?



Kontakt mig
Lars Gjedde
+45 40 68 40 07

Vores website bruger cookies til at forbedre din oplevelse. Du kan vælge kun at acceptere de nødvendige, som får sitet til at fungere optimalt.

Dette produkt benyttes i følgende applik



Energianlæg, kraftværker & forbrændingsanlæg

Der stilles fra offentlig side en række krav til måling af røggasflow og støvemission fra både våd og tør skorsten. Kraftværker med en indfyret effekt på 50+ MW er underlagt EN14181 (Large Combustion Plants). Og dermed stilles der ligeledes store krav til måleudstyret.

Hvad har du brug for?