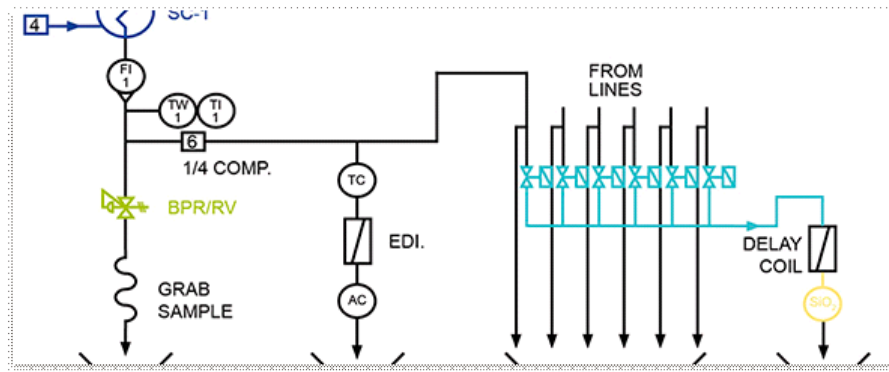


Sentry VREL Control Valve

Kemisk analyse af vand- og dampprøver i moderne energianlæg kræver præcis kontrol af flow og tryk. Samtidig kan behov for højtryksreduktion dog skabe problemer for prøvetagningen.

Den patenterede Sentry VREL er en ventil, der er specielt designet til at løse denne type problemer. Den består af to rør i rustfrit stål, som er samlet til ét stort rør.

Sentry VREL Control Valve - en del af CKE's vandbarer til vandanalyse på energianlæg



Sentry VREL Control Valve indgår i de vandbarer, CKE producerer til vandanalyse på energianlæg.



Vil du vide mere om vores løsninger fra Sentry?



Kontakt mig
Steen Nielsen
+45 40 68 40 08

Vores website bruger cookies til at forbedre din oplevelse. Du kan vælge kun at acceptere de nødvendige, som får sitet til at fungere optimalt.

Dette produkt benyttes bl.a. i følgende [anlæg](#)



Energianlæg,

Der stilles fra offentlig side en række krav til maling af røggastov og støvemission fra både vand og tør skorsten. Krætværker med en indfyret effekt på 50+ MW er underlagt EN14181 (Large Combustion Plants). Og dermed stilles der ligeledes store krav til måleudstyret.

[Acceptér nødvendige cookies](#) [Acceptér alle cookies](#)

Hvad har du brug for?