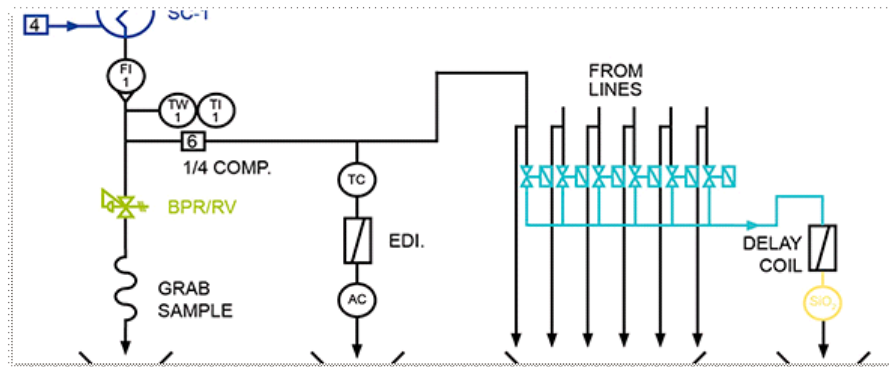


# Sentry Sample Coolers

Designet til drifts- og omkostningseffektiv prøveafkøling kan Sentries Sample Coolers håndtere enhver applikation. Sample Coolerne findes i en række varianter alt efter dit behov for bl.a. flow, volumen og temperatur.

Det vil sige, at uanset om du har behov for at tage prøve i et flow på under 1200 cc pr. minut eller op til 5000 cc pr. minut, er der en sample cooler fra Sentry, der dækker dit behov.

## Sentry Sample Coolers - en del af CKE's vandbarer til vandanalyse på energianlæg



Sentry Sample Coolers indgår i de vandbarer, CKE producerer til vandanalyse på energianlæg.



Vil du vide mere om vores løsninger fra Sentry?



Kontakt mig  
Steen Nielsen  
+45 40 68 40 08

Vores website bruger cookies til at forbedre din oplevelse. Du kan vælge kun at acceptere de nødvendige, som får sitet til at fungere optimalt.

Dette produkt benyttes bl.a. i følgende an



### Energianlæg,

Der stilles fra offentlig side en række krav til mængde af røggasflow og støvemission fra både vand og tør skorsten. Kraftværker med en indfyret effekt på 50+ MW er underlagt EN14181 (Large Combustion Plants). Og dermed stilles der ligeledes store krav til måleudstyret.

Acceptér nødvendige cookies Acceptér alle cookies

Hvad har du brug for?